

Hit Pellet

5klasa
PN-EN 303-5:2012

**INSTRUKCJA OBSŁUGI (DTR)
MONTAŻ, UŻYTKOWANIE,
KONSERWACJA**

DEKLARACJA ZGODNOŚCI

PRZEDSIĘBIORSTWO PRODUKCYJNE HEIZTECHNIK

SPÓŁKA Z OGRANICZONĄ ODPOWIEDZIALNOŚCIĄ SP. K.

Deklaruję z pełną odpowiedzialnością, że kotły centralnego ogrzewania

Hit Pellet o mocy od 15 do 60 kW

wytwarzane są zgodnie z wymienionymi dyrektywami:

Dyrektywa 2006/42/WE - Maszyny

Dyrektywa 2014/35/UE - Urządzenia elektryczne niskonapięciowe

Dyrektywa 2014/30/UE - Kompatybilności elektromagnetycznej

w oparciu o przyjęte do oceny następujące normy:

PN-EN 303-5:2012, PN-91/B-02413;

PN-EN ISO 12100-1; PN-EN ISO 12100-2; PN-EN ISO 14121-1

Potwierdzeniem tego jest znak



umieszczony na urządzeniu

Ponadto kotły spełniają kryteria standardu energetyczno-ekologicznego stawiane kotłom niskotemperaturowym małej mocy na paliwo stałe.

A handwritten signature in blue ink that reads 'Zdzisław Kulpan'.

Zdzisław Kulpan
Prezes Zarządu

Skarszewy 01.09.2017

SPIS TREŚCI

Wstęp	4
Zalecenia	4
Zastosowanie kotłów	5
Paliwo	6
Dobór kotła do instalacji	6
Charakterystyka kotłów	7
Podstawowe wymiary i dane techniczne kotła Hit Pellet	8
Komplementacja kotła	9
Transport kotła	9
Umieszczenie kotła	9
Montaż regulatora pracy kotła, palnika, podajnika i zbiornika	10
Podłączenie do sieci prądu elektrycznego	10
Podłączenie kotła do komina	10
Podłączenie kotła do instalacji centralnego ogrzewania	11
Montaż kotła w układzie otwartym	11
Montaż kotła w układzie zamkniętym	12
Instrukcja zmiany strony umiejscowienia zbiornika na paliwo	13
Uruchomienie kotła	14
Obsługa kotła	15
Ochrona temperaturowa	16
Konserwacja kotła	17
Wymiana sznura uszczelniającego w drzwiczkach	17
Awaryjne zatrzymanie kotła	17
Warunki bezpieczeństwa p.poż.	17
Ochrona środowiska	18
Hałas	18
Uwagi końcowe	18
Ryzyko szczątkowe	18
Warunki bezpiecznej eksploatacji kotłów	19
Problemy i ich rozwiązywanie	20
Notatki	21
KARTA NAPRAW SERWISOWYCH	23
KARTA GWARANCYJNA	24

Wstęp

Firma Heiztechnik dziękuje i gratuluje Państwu dokonanego wyboru zakupu naszego urządzenia grzewczego.

Kotły serii **Hit Pellet** przeznaczone są do automatycznego spalania **PELETU**.

Dzięki nowatorskiej konstrukcji, oraz zastosowaniu w procesie produkcyjnym nowoczesnego parku maszynowego stworzyliśmy, urządzenie stanowiące tanie źródło energii dla Państwa domów, zakładów i obiektów gospodarczych o zapotrzebowaniu mocy do 60 kW. Projektując serię kotłów **Hit Pellet** chcieliśmy wyjść naprzeciw Państwa potrzebom, dlatego opieraliśmy się na wieloletnich obserwacjach i opiniach użytkowników. Zaowocowało to powstaniem nowoczesnego kotła o wysokiej sprawności cieplnej, który jednocześnie spełnia najwyższe wymagania dotyczące emisji spalin (5 klasa).

NINIEJSZA INSTRUKCJA ZAWIERA ZALECENIA DOTYCZĄCE WŁAŚCIWEGO MONTAŻU, UŻYTKOWANIA I PRAWIDŁOWEJ EKSPLOATACJI KOTŁA.

PRZED PRZYSTĄPIENIEM DO INSTALOWANIA ORAZ ROZPOCZĘCIEM EKSPLOATACJI PROSIMY O DOKŁADNE ZAPOZNANIE SIĘ Z INSTRUKCJĄ.

Gwarancją prawidłowej i długoletniej pracy urządzenia jest przestrzeganie zaleceń zawartych w niniejszej instrukcji.

Zalecenia

Czynności wstępne

Należy sprawdzić kompletność dostawy, stan przesyłki (sprawdzić czy przesyłka nie została uszkodzona podczas transportu) oraz porównać dane z tabliczki znamionowej z kartą gwarancyjną. Przed instalacją kotła należy dokładnie zapoznać się z niniejszą DTR.

W przypadku problemów z kotłem należy kontaktować się z serwisem technicznym:

Poniedziałek - Piątek 8:00 - 16:00

Tel.: +48 664 784 500

Tel.: +48 664 784 600

Tel.: +48 664 784 700

UWAGI!

- Podczas transportu należy dbać o ochronę kotła i jego podzespołów przed uszkodzeniem mechanicznym.
- Kocioł do czasu montażu powinien być przechowywany w suchym miejscu.
- Podłączenie kotła do prądu elektrycznego, instalacji wodnej i komina musi być zgodne z obowiązującymi przepisami, normami i instrukcją obsługi.
- Producent nie ponosi odpowiedzialności za szkody spowodowane niewłaściwym montażem urządzenia.
- W przypadku awarii należy bezzwłocznie skontaktować się z autoryzowanym serwisem.
- Niefachowa interwencja może spowodować uszkodzenie kotła.
- Podczas napraw należy używać tylko oryginalnych części zamiennych.

Zakłócenia i nieprawidłowości w pracy kotła powstałe w wyniku nieznanomości DTR nie podlegają reklamacji – w szczególności:

- Niewłaściwe podłączenie kotła (np. brak zabezpieczenia temperatury powrotu)
- Stosowanie niewłaściwego paliwa (rodzaj, wartość opałowa, wilgotność)
- Zabezpieczenie kotła niezgodne z PN-91/B-02413 (układy otwarte) lub PN-EN 12828 (układy zamknięte)
- Zastosowanie komina niezgodnego z wymaganiami
- Brak regularnego czyszczenia i konserwacji kotła
- Uszkodzenia mechaniczne
- Nieprawidłowa wentylacja kotłowni
- Brak lub nieprawidłowe napowietrzenie kotłowni
- Nieprawidłowo ustawiony proces spalania na palniku

Kotły spełniają wymagania dyrektyw UE w zakresie bezpieczeństwa wyrobu co jest potwierdzone deklaracją zgodności i oznaczone znakiem „CE”.

Integralną częścią niniejszej instrukcji obsługi (DTR) jest deklaracja zgodności.

Dokonywanie zmian konstrukcyjnych w kotle jest zabronione.

Odpowiedzialność instalatora:

Instalator jest zobowiązany do zainstalowania urządzenia oraz przestrzegania następujących zaleceń:

- Wykonać montaż zgodnie z obowiązującymi przepisami i zaleceniami producenta.
- Zweryfikować poprawność wykonania kotłowni (wartość ciągu kominowego, napowietrzenie, wentylacja).
- Sprawdzić podłączenia urządzeń kotłowni (pompy, siłowniki, itp.) i kotła (wentylator, czujniki, podajnik) do sterownika lub zlecić tę czynność specjalistycznej firmie.
- Przeprowadzić pierwsze uruchomienie kotła, kotłowni i instalacji lub zlecić tą czynność specjalistycznej firmie.
- Przeszkolić użytkownika z zakresu obsługi kotła, kotłowni i instalacji lub zlecić szkolenie specjalistycznej firmie.
- Zwrócić uwagę użytkownika na obowiązek regularnej kontroli i konserwacji urządzenia.
- Wręczyć użytkownikowi instrukcje obsługi.
- Wpisać w karcie gwarancyjnej datę uruchomienia kotłowni oraz wypełnić „Protokół uruchomienia kotłowni”.

Obowiązki użytkownika:

Dla zapewnienia optymalnej pracy urządzenia, użytkownik musi przestrzegać następujących zaleceń:

- Przeczytać i przestrzegać zalecenia podane w instrukcjach obsługi.
- Zlecić uprawnionemu instalatorowi instalację kotła.
- Poprosić instalatora o przeprowadzenie szkolenia z zakresu obsługi kotła, kotłowni i instalacji lub zlecić szkolenie specjalistycznej firmie.
- Ustawiać parametry pracy sterownika w zależności od jakości paliwa lub zlecić tę czynność specjalistycznej firmie.
- Regularnie czyścić wymiennik kotła oraz palnik z osadu (częstotliwość uzależniona jest od jakości paliwa i ustawienia regulatora) lub zlecić tę czynność specjalistycznej firmie.
- Okresowo czyścić wentylator, podajnik oraz automatykę (według instrukcji obsługi tych urządzeń) z zanieczyszczeń (częstotliwość uzależniona jest od stopnia zabrudzenia) lub zlecić tę czynność specjalistycznej firmie.

Zastosowanie kotłów

Hit Pellet jest stalowym, niskotemperaturowym kotłem wodnym, przeznaczonym do ogrzewania obiektów o zapotrzebowaniu ciepła w granicach od 5 – 60 kW oraz do współpracy z zasobnikowym podgrzewaczem wody użytkowej. Spalanie paliw odbywa się z wykorzystaniem palnika wrzutowego połączonego z podajnikiem. Całość regulowana jest za pomocą sterownika mikroprocesorowego.

UWAGA!

Zabrania się montażu dodatkowego rusztu do spalania innych paliw.

UWAGA!

Kotły mogą pracować zarówno w otwartym jak i zamkniętym systemie grzewczym. Montaż kotła w układzie zamkniętym jest możliwy tylko i wyłącznie z zastosowaniem zabezpieczeń uniemożliwiających przegrzanie kotła. Możliwości zabezpieczania kotła ujęte są w normie PN-EN 12828.

Paliwo

Paliwem stosowanym w palniku jest wyłącznie pellet z drewna o średnicy 6 - 8 mm, klasy A1, A2 i B wg PN-EN ISO 17225-2:2014,

Dobór kotła do instalacji

W celu prawidłowego doboru kotła należy uwzględnić obliczeniowe zapotrzebowanie ciepła wskutek strat przez przenikanie, ciepło na potrzeby wentylacji i ciepłej wody użytkowej oraz w przypadku ogrzewania zespołu obiektów straty wynikające z przesyłu ciepła.

Właściwy dobór wielkości kotła decyduje o jego ekonomice i sprawności. Podstawą doboru kotła jest bilans cieplny ogrzewanego obiektu sporządzony zgodnie z PN-B-03406:1994

Charakterystyka kotłów

1. Kotły wykonane są z wysokiej jakości, atestowanych blach stalowych. Obudowa wykonana jest z blachy pokrytej warstwą farby proszkowej.

2. Budowa

Wszystkie kotły serii **Hit Pellet** oparte są na wysokowydajnym wymienniku ciepła - płaszcz wodny wokół paleniska, podłoga wodna, przewały nad paleniskiem oraz kolumna wodna z płomieniówkami. W dolnej części korpusu znajdują się komora paleniskowa, w której zamontowany jest palnik wrzutowy. Podłoga i tylna ściana komory paleniskowej jest osłonięta ekranem stalowym. W części środkowej znajduje się przegroda z elementów żeliwnych, zaś w górnej części korpusu kotła część grzewcza, w skład której wchodzi kolumna wodna z płomiennicami, przegroda wodna, wewnętrzny płaszcz wodny.

W górnej i środkowej części kotła znajdują się drzwi przeznaczone do czyszczenia wymiennika.

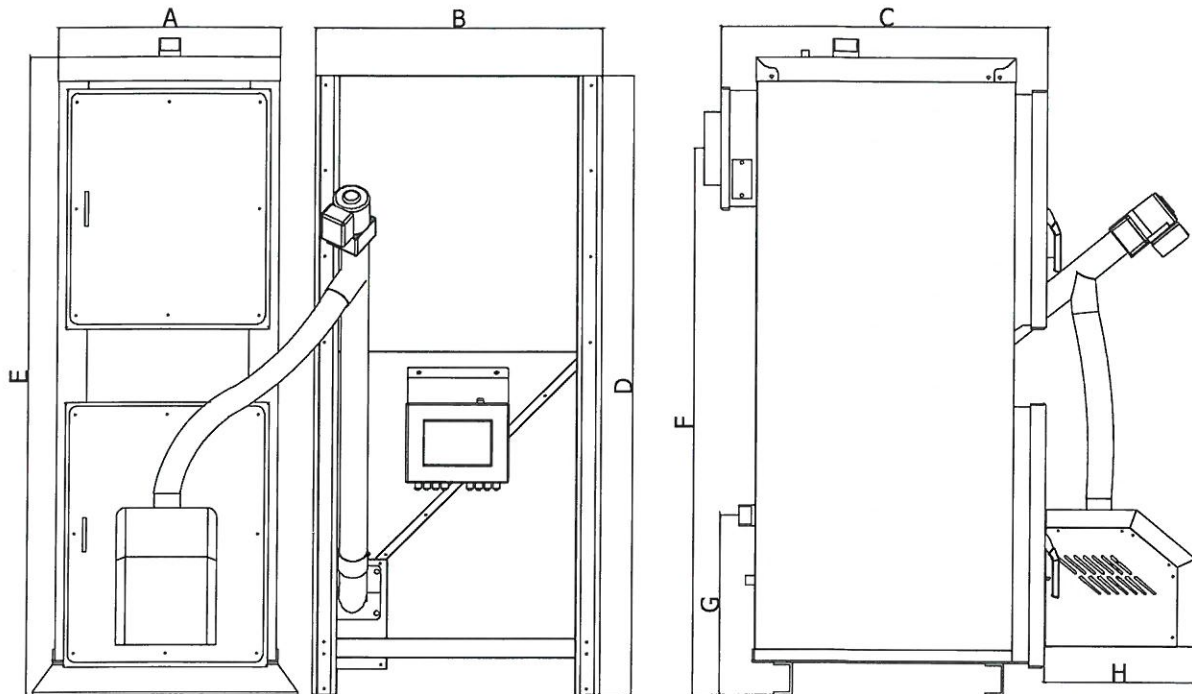
W kotłach **Hit Pellet** spalanie następuje w palniku wrzutowym, do którego dostarczanie paliwa odbywa się poprzez podajnik ślimakowy umieszczony nad palnikiem. Zasyp paliwa następuje przez kłapę zasypową zbiornika, zamykaną na zatrzask. Następnie za pomocą ślimaka, napędzanego przez silnik elektryczny połączony z motoreduktorem, paliwo dostarczane jest do palnika. Spalanie następuje dzięki powietrzu dostarczanemu przez wentylator umieszczony w palniku.

3. Dopływ i odpływ wody z kotła jest wykonany z rur z gwintem zewnętrznym G 1 ½".

4. Czopuch kotła o średnicy wewnętrznej 150 mm, jest umiejscowiony w tylnej części kotła i jest przedłużeniem płomienicy kotła. Dodatkowa rura do przedłużenia czopucha dostarczona jest w komplecie dla kotłów o mocy do 37 kW.

5. Do napełniania lub spuszczenia wody z kotła przeznaczony jest króciec G ¾" znajdujący się w tylnej, dolnej części kotła.

Hit Pellet



HitPellet - Podstawowe wymiary i dane techniczne

Moc znamionowa	Zakres mocy	Powierzchnia ogrzewana	Min. ciąg kominowy	Max. temperatura pracy	Pojemność wodna	Przyłącze instalacji	Przyłącze komin	Masa kotła	Objętość zasobnika	A - Szerokość kotła	B - Szerokość zbior.	C - Głębokość korp.	D - Wysokość zbior.	E - Wysokość korp.	F - Wys. do sr. kom.	G - Wys. kr. pow.
kW	kW	m ²	Pa	°C	L	"	mm	kg	dm ³	cm	cm	cm	cm	cm	cm	cm
15	5 - 15	50 - 150	15	85	67	1 1/2	150	290	286	49	63	75	135	140	123	35
20	6 - 20	60 - 200	18	85	81	1 1/2	150	325	286	49	63	85	135	140	123	35
25	8 - 25	80 - 250	19	85	81	1 1/2	150	325	286	49	63	85	135	140	123	35
30	9 - 30	90 - 300	20	85	94	1 1/2	150	390	286	59	63	85	135	140	123	35
35	11 - 35	110 - 350	22	85	94	1 1/2	150	390	286	59	63	85	135	140	123	35
40	12 - 40	120 - 400	22	85	140	1 1/2	150	520	286	69	63	90	135	155	134	35
45	14 - 45	140 - 450	23	85	150	1 1/2	150	545	286	69	63	95	135	155	134	35
50	15 - 50	150 - 500	23	85	160	1 1/2	150	580	286	69	63	100	135	155	134	35
55	17 - 55	170 - 550	23	85	170	1 1/2	150	615	286	69	63	105	135	155	134	35
60	18 - 60	180 - 600	23	85	170	1 1/2	150	615	286	69	63	105	135	155	134	35

Podane wymiary mogą różnić się od wymiarów rzeczywistych do 2%.

W celu ulepszenia naszych wyrobów **Heiztechnik** zastrzega sobie prawo zmiany parametrów i wyposażenia. Powyższy prospekt nie stanowi oferty w rozumieniu prawa handlowego.

Kompletacja kotłów

Kocioł Hit Pellet

- instrukcje obsługi kotła, palnika i automatyki wraz z kartami gwarancyjnymi,
- korpus kotła,
- zbiornik paliwa,
- podajnik paliwa (motoreduktor z silnikiem elektrycznym, rura stalowa, łącznik elastyczny, śluza zwrotna - od 37kW),
- palnik wrzutowy,
- przedłużka kominowa
- automatyka kotła
- ekrany stalowe komory paleniskowej
- skrobak, czyszczak.

Kocioł dostarczony jest na platformie transportowej. Zaleca się, aby w opakowaniu kocioł przetransportować jak najbliżej miejsca montażu, co zminimalizuje możliwość uszkodzenia obudowy kotła. Wszystkie pozostałości opakowania należy usunąć tak, aby nie powodowały zagrożenia dla ludzi i zwierząt.

W zakres dostawy mogą również wchodzić różnego rodzaju elementy sterujące lub inne automatyki w zależności od przeznaczenia urządzenia i od intencji użytkownika.

Transport kotła

Podnoszenie i opuszczanie kotła powinno odbywać się przy użyciu podnośników mechanicznych z wykorzystaniem do tego celu oprzyrządowań transportowych. Przy przewożeniu kotła należy zabezpieczyć go przed przesunięciami i przechyłami na platformie pojazdu, za pomocą pasów, klinów lub klocków drewnianych. Kocioł należy transportować w pozycji pionowej. W przeciwnym wypadku może ulec uszkodzeniu stalowy płaszcz izolacji kotła.

Umiejscowienie kotła

Po dostarczeniu kotła na miejsce przeznaczenia należy sprawdzić kompletność dostawy, a elementy dostarczone osobno podłączyć zgodnie z instrukcją obsługi (podajnik, palnik, zasobnik, sterownik).

Kocioł powinien być zainstalowany w warunkach odpowiadających obowiązującym normom. Najmniejsza odległość od ścian w obrysie kotła powinna wynosić 200 mm. Kotły powyżej 25 kW 300 mm. Minimalna odległość z przodu kotła od strony drzwiczek wynosi 1000 mm. Należy również zachować bezpieczną odległość od materiałów łatwopalnych, oraz instalacji elektrycznej i gazowej.

Zalecane jest aby kocioł był posadowiony na cokole wykonanym z materiałów niepalnych, którego szerokość w obrysie jest o 100 mm większa a z przodu kotła o 300 mm. Wysokość cokołu powinna wynosić ok. 60 – 100 mm.

Absolutnie niedopuszczalne jest ustawienie kotła na mokrym lub wilgotnym podłożu lub w miejscu w którym następuje napływ wód gruntowych (np. wiosną podczas roztopów).

Kotłownia powinna odpowiadać wymaganiom normy PN-87/B-024411 i posiadać wentylację grawitacyjną, należy bezwzględnie zapewnić dopływ świeżego powietrza w ilości odpowiadającej zapotrzebowaniu danego kotła. Pomieszczenie, w którym będzie ustawiony kocioł powinno posiadać dwa otwory wentylacyjne. Kanał nawiewny wykonany jako kanał „zetowy” powinien znajdować się 150 mm nad posadzką o powierzchni przekroju co najmniej 200 cm². Kanał wyciągowy o przekroju również nie mniejszym jak 200 cm² umieszczony w górnej części kotłowni. Warunek ten jest niezbędny do prawidłowej eksploatacji kotła, oraz warunków bezpieczeństwa.

UWAGA!

Zabrania się stosowania w pomieszczeniu kotłowni mechanicznej wentylacji wyciągowej.

W szczególnych przypadkach oraz dla kotłów o większej mocy układ wentylacji powinien być zaprojektowany przez uprawnioną do tego osobę.

Montaż regulatora pracy kotła, palnika, podajnika i zbiornika

Najczęściej kocioł dostarczany jest w sposób całkowicie zmontowany, z koniecznością wykonania tylko podłączeń elektrycznych. Jednakże, gdyby było inaczej to najpierw należy zamontować palnik poprzez wprowadzenie go przez otwór montażowy drzwi i przykręcenie śrubami. Należy pamiętać o uszczelnieniu połączenia kołnierza montażowego palnika z korpusem kotła, najlepiej uszczelką ceramiczną. Rurę podajnika wraz z motoreduktorem i ślimakiem umieszczamy w uchwycie montażowym zbiornika.

Układ podawania składający się z rury podajnika (rura stalowa ocynkowana), sprężyny podającej i motoreduktora należy zmontować po ustawieniu zbiornika w docelowym miejscu. Wstępnie składamy samą rurę i docinamy ją w razie potrzeby do potrzebnej długości. Następnie montujemy motoreduktor ze sprężyną (sprężynę mocujemy w uchwycie motoreduktora) w rurze podajnika i ucinamy sprężynę w połowie wlotu pelletu (ścięcie) na końcu rury.

UWAGA!

Palnik i podajnik musi być zamontowany oraz obsługiwany zgodnie z instrukcją eksploatacji i obsługi, która załączona jest do kotła.

Podłączenie do sieci prądu elektrycznego

Automatyka kotła sterująca pracą urządzenia powinna być podłączona do sprawnej sieci elektrycznej, wykonanej zgodnie z obowiązującymi przepisami. Kocioł należy podłączyć przewodem z wtyczką do gniazda wyposażonego w bolec zerujący. Gniazdo powinno być bezpośrednio w zasięgu ręki na wypadek konieczności błyskawicznego odłączenia kotła.

Podłączenie kotła do instalacji poprzez przedłużacze, instalacje tymczasowe i prowizorki jest zagrożeniem bezpieczeństwa oraz powoduje uszkodzenia i niszczenie urządzenia, dlatego jest powodem pozbawienia prawa do naprawy gwarancyjnej. Automatykę kotła należy podłączyć zgodnie z instrukcją obsługi automatyki dostarczonej wraz z urządzeniem.

Podłączenie kotła do komina

Kotły w systemie centralnego ogrzewania muszą być podłączone do samodzielnego kanału kominowego wykonanego z materiałów przystosowanych do kotłów o niskiej temperaturze spalin. Przyłączenie do komina musi być zgodne z obowiązującymi przepisami, wykonane przez uprawnioną firmę.

Istotny wpływ na pracę kotła lub zespołu kotłów ma właściwa wysokość i przekrój przewodu kominowego dobrane odpowiednio do mocy kotła. Gwarantuje to bezpieczną eksploatację i wysoką sprawność kotła. Niewłaściwe wymiary przewodu kominowego mogą być przyczyną zaburzeń w pracy kotła powodujące wydobywanie się dymu do pomieszczeń kotłowni, brak możliwości uzyskania nominalnej mocy kotła, przegrzewanie się palnika.

Wymagany ciąg kominowy podano w tabeli dla każdej wielkości kotła (podciśnienie w Pa zostało odniesione do średnicy przyłącza kominowego przy kotle).

Przewód kominowy powinien być zamontowany z niewielkim spadkiem w kierunku kotła.

Rura powinna być osadzona pewnie i szczelnie, aby nie doszło do niekontrolowanego wypływu spalin. Czopuch nie powinien być dłuższy niż 1,5 m.

W przypadku komina stalowego, nie izolowanego, jego powierzchnia przekroju powinna być powiększona o 20%. Komin powinien być wyprowadzony min. 60 cm ponad najwyższą krawędź dachu. Przewód kominowy powinien być wolny od innych podłączeń. Ściany kanału kominowego powinny być gładkie, szczelne oraz bez przewężeń i załamania. Izolacja termiczna układu odprowadzenia spalin poprawia ciąg kominowy. Nowy komin ceramiczny powinien być osuszony przed rozpaleniem kotła.

Wszystkie części kanałów spalinowych muszą być wykonane z materiałów niepalnych.

UWAGA!

Producent kotła nie bierze odpowiedzialności za dobór i prawidłowe działanie komina, dlatego w celu sprawdzenia stanu technicznego i parametrów komina w każdym przypadku należy wezwać kominiarza celem dokonania ekspertyzy kominiarskiej.

Ze względów bezpieczeństwa zaleca się zamontowanie w kotłowni czujnika dymu i czadu.

W przypadku komina ceglanego murowanego zalecany montaż stalowego wkładu kominowego.

Podłączenie kotła do instalacji centralnego ogrzewania

Montaż kotła w układzie otwartym

Wykonana instalacja centralnego ogrzewania musi spełniać wszystkie wymagania normy PN-91/B-02413 dotyczących zabezpieczenia urządzeń grzewczych systemu otwartego oraz naczyń wzbiorniczych.

Kotły przystosowane są do pracy przy ciśnieniu roboczym do 2 barów.

Maksymalna dopuszczalna wysokość słupa wody nie może przekroczyć 20 m.

Kocioł powinna montować osoba posiadająca odpowiednie kwalifikacje w zakresie instalacji CO. Kocioł można montować tylko w pomieszczeniu o warunkach odpowiadających przepisom kotłowni.

Króćce zasilania i powrotu zaopatrzone są w gwint zewnętrzny G 1 1/2". Zasilanie instalacji grzewczej należy podłączyć do króćca znajdującego się w górnej części korpusu kotła. Powrót wody z instalacji należy podłączyć do króćca znajdującego się w tylnej, dolnej części korpusu kotła. Do króćca, G 3/4" w tylnej części korpusu kotła należy zamontować zawór umożliwiający spuszczenie wody z kotła. Kocioł należy podłączyć do instalacji przy pomocy elementów montażowych, w sposób rozłączny.

Należy wykonać następujące czynności:

- Podłączyć króciec zasilania kotła z instalacją CO w miejscu do tego przeznaczonym.
- Podłączyć króciec powrotu kotła z instalacją CO w miejscu do tego przeznaczonym.
- Podłączyć rury układu bezpieczeństwa zgodnie z PN-91/B-02413.
- Napełnić instalację CO wodą aż do momentu uzyskania ciągłego przelewu z rury sygnalizacyjnej.
- Podłączyć urządzenie sterujące i sprawdzić prawidłowe wykonanie instalacji elektrycznej.
- W przypadku zastosowania pompy obiegowej centralnego ogrzewania (zalecenie producenta), wykonać przyłącze pompy z tzw. „obejściem grawitacyjnym”, umożliwiające korzystanie z instalacji CO w momencie ewentualnej awarii pompy.

Najważniejsze wymagania dotyczące urządzeń zabezpieczających to:

- Naczynie wzbiornicze systemu otwartego o pojemności zgodnie z PN-91/B-02413
- Rura bezpieczeństwa o średnicy uzależnionej od mocy cieplnej kotła
- Rura wzbiornicza, sygnalizacyjna, przelewowa i odpowietrzająca, a także cyrkulacyjna, pozwalająca na zachowanie odpowiedniej temperatury w naczyniu. Na rurach bezpieczeństwa niedopuszczalne jest stosowanie zaworów i zasuw. Rura ta powinna być na całej długości wolna od przewężeń i ostrych załamania. W przypadku niemożności poprowadzenia rur bezpieczeństwa w jak najkrótszy i najprostszy sposób do naczynia, sposób ich prowadzenia jak również średnica powinny być zgodne z PN-91/B-02413

W przypadku montażu do istniejącej instalacji CO należy sprawdzić jej stan techniczny.

Wielkości rur zabezpieczających kocioł w układzie otwartym wg PN-91/B-02413

Moc cieplna kotła [kW]		Rura bezpieczeństwa [mm]		Rura wzbiornicza [mm]	
od	do	Średnica nominalna	Średnica wewnętrzna	Średnica nominalna	Średnica wewnętrzna
15	37	25	27,2	25	27,2
50	60	32	35,9		

Montaż kotła w układzie zamkniętym

Według Rozporządzenia Ministra Infrastruktury z dnia 12.03.2009r. zmieniającego rozporządzenie w sprawie warunków technicznych, jakim powinny odpowiadać budynki i ich usytuowanie Dz. U. Nr 56 poz.461 z 2009 a w szczególności § 133 ust.7 zezwala się na zastosowanie układów zamkniętych z naczyniami przeponowymi do zabezpieczenia kotłów wodnych niskotemperaturowych na paliwa stałe o mocy cieplnej do 300 kW.

Zgodnie z rozporządzeniem MG, PiPS z dn 09.07.2003 Dz. U. nr 135 poz. 1269 kotły tego typu podlegają formie uproszczonego lub ograniczonego dozoru technicznego.

Kotły przystosowane są do zabezpieczenia w układach zamkniętych z naczyniami przeponowymi. **Kocioł należy wyposażyć w urządzenie do odbioru nadmiaru ciepła w przypadku wystąpienia zakłóceń w pracy lub awarii.**

W układzie sterowania pracą kotła wyposażonego w wymiennik ciepła (np. węzownice) lub naczynie schładzające należy bezwzględnie zastosować: regulator temperatury, ogranicznik temperatury bezpieczeństwa z ręcznym powrotem do pozycji wyjściowej.

Bezpośrednio na kotle należy bezwzględnie zamontować zawór bezpieczeństwa. Eksploatacja kotła bez zaworu bezpieczeństwa lub z niewłaściwym i niesprawnym zaworem bezpieczeństwa jest niedozwolona, gdyż grozi awarią i stanowi zagrożenie dla życia i zdrowia ludzi. Należy ściśle przestrzegać wymagań podanych w instrukcji montażu i obsługi zaworu bezpieczeństwa.

Warunkiem prawidłowego działania układu schładzającego jest zapewnienie wymaganego przepływu wody chłodzącej przez wymiennik z sieci wodociągowej, dlatego należy sprawdzić czy ciśnienie wody zapewni taki przepływ.

Węzownice schładzające 3/4"		
Model kotła	Wymagany przepływ	
	kg/s	m ³ /h
Hit Pellet 15	0,06	0,216
Hit Pellet 20	0,07	0,252
Hit Pellet 25	0,08	0,288
Hit Pellet 30	0,09	0,324
Hit Pellet 35	0,1	0,360
Hit Pellet 40	0,14	0,504
Hit Pellet 45	0,16	0,576
Hit Pellet 50	0,17	0,612
Hit Pellet 55	0,18	0,648
Hit Pellet 60	0,22	0,792

Zapewnienie bezpiecznego i prawidłowego działania wymaga podłączenia do pewnego ujęcia wody chłodzącej. **Podłączenie do ujęcia wody z hydroforu jest ZABRONIONE.**

Czujnik zaworu termostycznego należy umieścić w króćcu na kotle, natomiast zawór termostyczny należy zamontować na dopływie wody chłodzącej. Na rurociągach łączących wymiennik z dopływem i odpływem wody chłodzącej zabrania się instalować zaworów zaporowych oraz innych urządzeń i osprzętu.

Dla kotłów instalowanych w układach zamkniętych należy zastosować wymagania norm PN-EN 12828 i innych obowiązujących wymagań.

Kotły przystosowane są do pracy przy ciśnieniu roboczym do 2 barów.

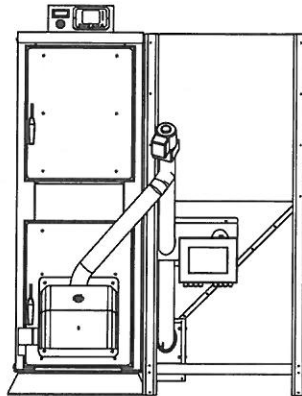
Kocioł musi być zainstalowany zgodnie z w/w wymaganiami i obowiązującymi przepisami przez uprawnioną do tego firmę instalacyjną, a rozruch kotła musi być przeprowadzony przez przeszkolony serwis producenta lub uprawnioną firmę instalacyjną.

Za prawidłową instalację kotła i jego naprawy odpowiada firma instalacyjno-serwisowa, która prowadzi pierwszy rozruch kotła i odnotowuje w karcie gwarancyjnej kotła.

Jakakolwiek ingerencja i manipulacja w układ zabezpieczenia i sterowania pracą kotła lub podłączenie dodatkowych nie ujętych niniejszą instrukcją urządzeń sterujących grozi niebezpieczeństwem i utratą gwarancji. Naprawy i remont kotła może przeprowadzić tylko przeszkolona przez producenta firma instalacyjno-serwisowa.

Instrukcja zmiany strony umiejscowienia zbiornika na paliwo - Hit Pellet

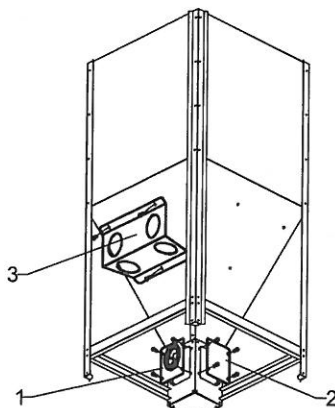
STANDARDOWO ZBIORNIKI SĄ PRZYSTOSOWANE DO UMIEJSCOWIENIA PO PRAWEJ STRONIE KOTŁA (RYS.1)



RYS.1

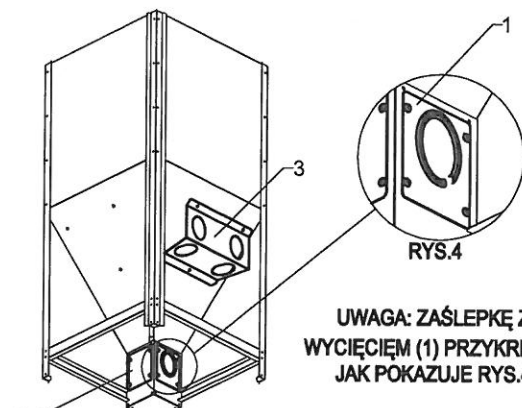
W CELU ZMIANY STRONY NALEŻY:

1. ODKRĘCIĆ OBIE ZAŚLEPKI REWIZYJNE (1) i (2) W DOLNEJ CZĘŚCI ZBIORNIKA ORAZ BLACHĘ PODTRZYMUJĄCĄ RURĘ I OBUDOWĘ STEROWANIA (3) (RYS.2)



RYS.2

2. ZAMIANIĆ STRONAMI ZAŚLEPKI (1) i (2) ORAZ BLACHĘ PODTRZYMUJĄCĄ RURĘ I OBUDOWĘ STEROWANIA (3) (RYS.3)

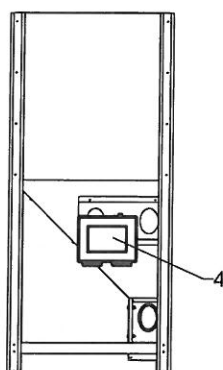


RYS.3

RYS.4

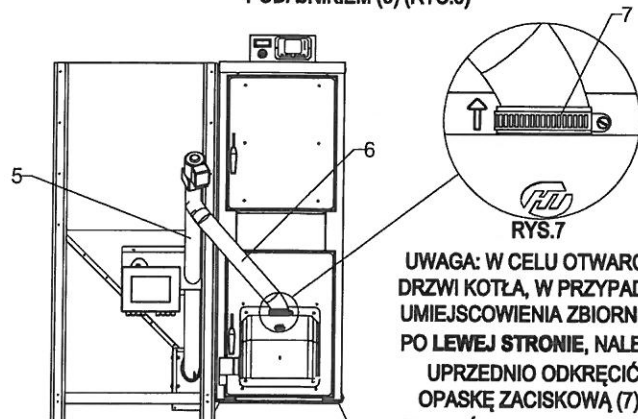
UWAGA: ZAŚLEPKĘ Z WYCIECIEM (1) PRZYKRĘCIĆ JAK POKAZUJE RYS.4

3. PRZYKRĘCIĆ OBUDOWĘ STEROWANIA (4) W TEN SPOSÓB, BY NIE ZAKRYWAŁA ONA OTWORU PRZELOTOWEGO RURY PODAJNIKA (RYS.5)



RYS.5

4. USTAWIĆ ZBIORNIK PO LEWEJ STRONIE KOTŁA, WSUNĄĆ ZMONTOWANY WCZEŚNIEJ ZESPÓŁ RURY PODAJNIKA (5) ORAZ PRZYKRĘCIĆ ELASTYCZNĄ RURĘ ŁĄCZĄCĄ PALNIK Z PODAJNIKIEM (6) (RYS.6)



RYS.6

RYS.7

UWAGA: W CELU OTWARCIA DRZWI KOTŁA, W PRZYPADKU UMIEJSCOWIENIA ZBIORNIKA PO LEWEJ STRONIE, NALEŻY UPRIEDNIO ODKRĘCIĆ OPASKĘ ZACISKOWĄ (7) I ZSUNĄĆ RURĘ ELASTYCZNĄ Z PALNIKA (RYS. 7)

Uruchomienie kotła

Kocioł może obsługiwać tylko osoba dorosła, zaznajomiona z funkcją kotła i jego obsługą. Osoba obsługująca kocioł musi kierować się instrukcją obsługi, nastawiać zadaną temperaturę wody grzewczej, zatrzymywać czynność kotła i kontrolować jego pracę. Instalator, serwis akredytowany lub serwis fabryczny po zamontowaniu kotła i włączeniu go do eksploatacji musi dokonać przeszkolenia osób w zakresie obsługi i eksploatacji urządzenia. Użytkownik ma obowiązek zapoznania się z instrukcją obsługi kotła, automatyki, palnika oraz podajnika. Obecność dzieci w pobliżu kotła podczas jego pracy jest niedozwolona. Ingerencja w pracę kotła, która mogłaby zagrozić zdrowiu lub życiu obsługi lub innych osób jest surowo wzbroniona.

Przewidywany zakres dokumentacji powinien zawierać - opis techniczny kotła, dokumenty dotyczące oznakowania CE, rysunek kotła, dokumenty zaworu bezpieczeństwa i naczynia przeponowego, instrukcję eksploatacji – DTR kotła, schemat instalacji i usytuowania kotła oraz urządzeń zabezpieczających w kotłowni.

Ostateczny zakres dokumentacji należy uzgodnić z organem właściwej jednostki dozoru technicznego.

Kocioł może obsługiwać tylko osoba dorosła, a kotły powyżej 50 kW osoby posiadające ważne uprawnienia do obsługi kotłów grzewczych. (Rozporządzenie Ministra Gospodarki, Pracy i Polityki Społecznej z dnia 28 kwietnia 2003 r. Dz. U. z 2003 r. nr 89 poz. 828).

Uruchomienie kotła może przeprowadzić instalator bądź odpłatnie pracownik autoryzowanej firmy serwisowej lub serwis fabryczny. Nieprawidłowe wyregulowanie palnika grozi jego zniszczeniem nie objętym naprawą gwarancyjną.

W przypadku problemów z kotłem należy kontaktować się z serwisem technicznym:

Poniedziałek - Piątek 8:00 - 16:00

+48 664 784 500

+48 664 784 600

+48 664 784 700

Czynności konieczne do wykonania przed pierwszym uruchomieniem:

- Zapoznać się z instrukcją i eksploatacją kotła.
- Sprawdzić czy instalacja grzewcza oraz urządzenia są zainstalowane zgodnie z projektem.
- Sprawdzić czy system grzewczy razem z kotłem jest szczelny oraz napełniony wodą i odpowietrzony.
- Sprawdzić ciąg kominowy.
- Zapoznać się dokładnie z instrukcją obsługi automatyki.
- Sprawdzić wydajność podajnika.
- Wprowadzić do automatyki nastawy eksploatacyjne kotła.
- Wyregulować spalanie na palniku.
- Ustawić na automatyce parametry sterowania urządzeniami kotłowni (zawory, termostaty, pompy i inne w zależności od typu automatyki i wyposażenia).
- Zapoznać użytkownika z bezpieczną i ekonomiczną eksploatacją kotła.
- Zapisać datę pierwszego uruchomienia do karty gwarancyjnej.
- Wypełnić "Protokół uruchomienia kotłowni" i odesłać do firmy Heiztechnik w celu uzyskania wydłużonej gwarancji.

Przed uruchomieniem kotła należy dokonać sprawdzenia wydajności podajnika:

- Wsypujemy pellet do zasobnika.
- Zdejmujemy dolną część łącznika elastycznego pomiędzy palnikiem a podajnikiem i umieszczamy ją w pojemniku (np. worek po peliecie).
- Uruchamiamy podajnik poprzez Sterowanie ręczne w automatyce do czasu uzyskania przesypu przez łącznik elastyczny. Czekamy około 3-5 min. aby rura stalowa całkowicie się napełniła. Opróżniamy pojemnik.
- Uruchamiamy podajnik na 10 min. i czekamy aż pellet przesypie się w tym czasie do pojemnika.
- Ważymy zawartość pojemnika i uzyskaną wartość mnożymy razy 6 (w godzinie jest 6 cykli po 10 minut).
- Uzyskaną wartość wpisujemy w Ustawienia serwisowe > Ustawienia palnika > Praca > Wydajność podajnika.

Obsługa kotła

Spalanie pelletu w palniku automatycznym

Proszę otworzyć klapę załadunkową zbiornika, wsypać do niego minimum 20 kg paliwa. Automatyka posiada wstępnie ustawione parametry spalania (Czas podawania, Moc dmuchawy) w zależności od mocy palnika. Parametry te należy skorygować w zależności od zapotrzebowania mocy, rodzaju paliwa, charakterystyki komina i umiejscowienia podajnika. Zaleca się regulację spalania przy użyciu analizatora spalin. Odpowiednio ustawiony proces spalania charakteryzuje żółto - pomarańczowy płomień oraz brak nie spalonego paliwa w popielniku. Regulacji procesu spalania na palniku należy dokonywać przy każdorazowej zmianie paliwa (granulacja, jakość oraz partia).

Po włączeniu sterownika kocioł przejdzie w tryb "Rozpalania" z użyciem grzałki. Zainicjowany płomień będzie widziany przez fotoelement i załączy tryb "Praca".

Paliwo należy dosypywać okresowo napełniając cały zasobnik. Po napełnieniu zbiornika paliwem zbiornik należy zamknąć.

Należy sprawdzić czy w masie paliwa nie znajdują się kamienie, kawałki drewna, sznurki i inne niepożądane przedmioty. W zbiorniku należy magazynować wyłącznie właściwe paliwo. Wykorzystanie zbiornika do innych celów jest surowo zabronione.

Usuwanie popiołu

Popiół usuwany jest w zależności od jakości stosowanego paliwa z różną częstotliwością, ale na tyle często, aby popiół nie przesłaniał dolnej części palnika. Zalecamy usuwanie popiołu każdorazowo przy dosypywaniu paliwa.

Regulacja mocy kotła

Regulacja mocy kotła polega na ustawieniu ilości podawanego paliwa w stosunku do ilości powietrza za pośrednictwem opcji "Modulacja mocy". Regulujemy "Czas podawania" oraz "Moc nadmuchu" w trzech odrębnych przedziałach mocy (minimalna - 30%, pośrednia - 50%, maksymalna - 100%), które w całości składają się na charakterystykę pracy palnika. Odpowiednio wyregulowany kocioł charakteryzuje bezproblemowe uzyskiwanie nastawionej temperatury.

Ochrona temperaturowa

Kocioł powinien być eksploatowany przy różnicy temperatur zasilania i powrotu w zakresie 10-20°C, oraz temperaturze powrotu nie mniejszej niż 45°C bądź 55°C.

W celu uniknięcia gromadzenia się nadmiernej ilości kondensatu ze spalin a tym samym przedłużenia żywotności kotła zaleca się utrzymywanie temperatury w kotle nie mniejszej niż 65°C, przy sprawnie działającym zaworze mieszającym trój lub czterodrogowym. Aby uzyskać najlepszą ekonomikę zaleca się zastosować zawór mieszający na instalacji. Jako medium cieplne zaleca się stosowanie czystej, miękkiej wody, najlepiej destylowanej, uzdatnionej lub przegotowanej.

Dla uzyskania prawidłowej pracy kotła, długiej bezawaryjnej oraz efektywnej eksploatacji należy:

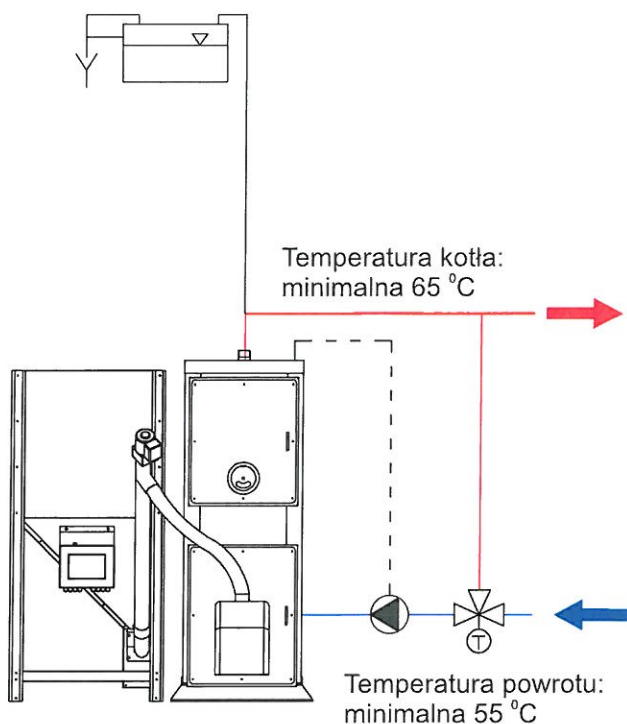
- Zamontować zawór temperaturowy zabezpieczający powrót kotła przed wpływaniem czynnika grzewczego o temperaturze niższej niż 45°C bądź 55°C.
- Zamontować zawór trój lub czterodrogowy dla celów regulacyjnych ustalających temperaturę instalacji.
- Najbardziej efektywną jest eksploatacja kotła na poziomie 80% jego mocy nominalnej z temperaturą na kotle około 65-70°C.

Korozja niskotemperaturowa

Podczas eksploatacji kotła przy temperaturze czynnika grzewczego poniżej 55°C para wodna zawarta w spalinach wykrapla się na ściankach kotła i w powiązaniu z toksycznymi związkami zawartymi w produktach spalania tworzy substancje żrące.

Dłuższe użytkowanie w niższych temperaturach może spowodować korozję, a co za tym idzie skrócenie żywotności kotła. Nie zaleca się eksploatacji kotła przy temperaturze zadanej poniżej 65°C.

Schemat podłączenia zabezpieczenia temperaturowego - warunek uzyskania 60 miesięcznej gwarancji na szczelność korpusu.



Ochrona powrotu zaworem termostaticznym

Konserwacja kotła

Należy regularnie czyścić wymiennik kotła z osadów i pyłów (w częstotliwości uzależnionej od nagromadzenia osadu).

Należy okresowo czyścić sterownik kotła nie dopuszczając do gromadzenia się kurzu i popiołu na tym elemencie.

Po zakończonym sezonie grzewczym nie należy spuszczać wody z kotła, natomiast dokładnie oczyścić kocioł, palenisko, kanały spalinowe, drzwi, pokrywy, czopuch oraz dokonać przeglądu i konserwacji palnika, sterownika, podajnika wg DTR tych urządzeń, a uszkodzone części wymienić.

Zaleca się aby raz na 14 dni przeprowadzić kontrolę stanu wody grzewczej w kotle i w całym systemie grzewczym. Przy niedostatecznym stanie wody w systemie grzewczym należy ją uzupełnić. Jeżeli dojdzie do odgniecenia sznura uszczelniającego i sznur przestanie pełnić swoją funkcję, możemy dokonać regulacji na zamknięciu i zawiasie, a w ostateczności wyjmemy sznur z rowka drzwiczek, obrócimy go o 90° i znów włożymy do rowka drzwiczek. Jest to tylko tymczasowe rozwiązanie, dlatego musimy liczyć się z niezwłoczną wymianą sznura uszczelniającego.

Po każdym sezonie grzewczym należy dokonać gruntownego czyszczenia kotła. Ilość sadzy i popiołu lotnego zależy od jakości paliwa z jakiego korzystamy i warunków eksploatacyjnych. Jeżeli moc kotła jest większa niż potrzebna, lub jest eksploatowany przy zbyt niskich temperaturach, dochodzi do większego osadzania się sadzy i popiołu lotnego.

Wymiana sznura uszczelniającego w drzwiczkach

Należy wyjąć stary sznur uszczelniający z rowka drzwiczek za pomocą śrubokręta i wyczyścić rowek, w który sznur był wsunięty. W wyczyszczony rowek należy wsunąć nowy sznur uszczelniający. Początek sznura wsuniemy do rowka w drzwiczkach w części poziomej. Ręką lub łagodnym poklepaniem małym młotkiem wciśniemy sznur do rowka na obwodzie drzwiczek. Następnie przymkniemy drzwiczki i pchnięciem staramy się dopchnąć sznur do rowka tak, aby można była zamknąć drzwi.

Konserwacja i czyszczenie podajnika

Podczas spalania pelletu może pojawić się szlaka na palniku (w zależności od jakości stosowanego paliwa może być to bardzo często). Szlakę należy regularnie usuwać, w przeciwnym wypadku wystąpią problemy z rozpaleniem. Zaleganie osadów na palniku może spowodować jego wypalenie (nie podlega naprawie gwarancyjnej).

Okresowo należy wymontować motoreduktor ze ślimakiem i wyczyścić rurę podajnika z pokruszonego pelletu.

Awaryjne zatrzymanie kotła

W przypadku stanów awaryjnych, takich jak przekroczenie temperatury 100 °C, wzrost ciśnienia, stwierdzenie nagłego - dużego wycieku wody w kotle lub instalacji CO, pęknięcia rur, grzejników, armatury towarzyszącej (zawory, zasady, pompy), oraz innych zagrożeń dla dalszej eksploatacji kotła należy:

- wyłączyć sterownik co powoduje zatrzymanie podajnika paliwa oraz usunąć żar z paleniska
- stwierdzić przyczynę awarii, a po jej usunięciu i stwierdzeniu, że kocioł i instalacja są sprawne technicznie, przystąpić do rozruchu kotła

Warunki bezpieczeństwa p.poż

- Kocioł wykonany jest z materiałów niepalnych potwierdzonych odpowiednimi atestami.
- Bezwzględnie zabrania się eksploatacji kotła z otwartymi drzwiczkami paleniskowymi, zasypowymi i otworami wyczystnymi.
- W bezpośredniej bliskości kotła nie należy magazynować paliwa i materiałów palnych – zachować bezpieczne odległości min.-1.5m. W razie konieczności należy wykonać wygradzenia lub osłony z materiałów niepalnych.
- Kocioł musi być wyposażony w gaśnicę oraz łatwy dostęp do ujęcia wody.
- Co 2-3 miesiące zlecić kominiarzowi czyszczenie przewodu kominowego w celu usunięcia sadzy i wyeliminowanie zagrożenia zapalenia.

Ochrona środowiska

Kocioł został wykonany z materiałów neutralnych dla środowiska. Po wyeksploatowaniu i zużyciu kotła należy dokonać demontażu i kasacji. Demontaż poszczególnych elementów kotła z uwagi na prostotę jego konstrukcji, nie wymaga specjalnego opisu. Zużyte części metalowe należy złomować. Pozostałe części składować zgodnie z wymaganiami w tym zakresie, a następnie przekazać do punktów zajmujących się utylizacją.

Hałas

Ze względu na przeznaczenie i specyfikację pracy podajnika wyeliminowanie hałasu w samym źródle jest niemożliwe, jednak ze względu na krótką i cykliczną pracę podajnika generalnie tego rodzaju hałas nie stwarza zagrożenia.

Uwagi końcowe

Instalację kotła może wykonać tylko osoba z odpowiednimi kwalifikacjami i uprawnieniami do montażu kotła. Podłączenie kotła do instalacji CO oraz kominowej, elektrycznej musi być zgodne z DTR oraz obowiązującymi normami.

W interesie użytkownika a przede wszystkim bezpieczeństwa należy dopilnowanie by montażu dokonano zgodnie z prawem budowlanym, a także by firma montująca udzieliła gwarancji na prawidłowość i dobrą jakość wykonanych prac, co powinno być potwierdzone pieczęcią i podpisem na ostatniej stronie instrukcji.

Kotły pracujące w trybie automatycznego podawania paliwa w przypadku braku energii elektrycznej zostają samoczynnie wygaszone i nie stwarzają zagrożenia - automatycznie przerwane jest podawanie paliwa.

Producent nie ponosi odpowiedzialności za nieprawidłową pracę kotła spowodowaną wadliwą i niezgodną z wymaganiami instalację: CO, wentylacyjną, spalinową, elektryczną, dobór kotła, stan techniczny komina.

Naprawy gwarancyjne i pogwarancyjne oraz przeglądów okresowych może dokonać tylko serwis producenta lub wyspecjalizowana firma instalatorska albo serwisowa.

Ryzyko szczątkowe

Przy ocenie i przedstawieniu ryzyka szczątkowego kocioł traktuje się jako urządzenie, które do momentu uruchomienia produkcji zaprojektowano i wykonano według obecnego stanu techniki zgodnie z uznaną praktyką inżynierską.

Ryzyko szczątkowe nie jest związane z konstrukcją lub wadliwym wykonaniem kotła lecz wynika z błędnego lub niewłaściwego zachowania się obsługującego kocioł i istnieje w przypadku niedostosowania się do wyszczególnionych zaleceń i warunków bezpiecznej eksploatacji kotłów.

Warunki bezpiecznej eksploatacji kotłów

Podstawowym warunkiem bezpieczeństwa eksploatacji kotłów jest wykonanie instalacji zgodnie z PN-91/B-02413 (układ otwarty) lub PN-EN 12828 (układ zamknięty).

Kocioł może obsługiwać tylko osoba dorosła, a kotły powyżej 50 kW osoby posiadające ważne uprawnienia do obsługi kotłów grzewczych. (Rozporządzenie Ministra Gospodarki, Pracy i Polityki Społecznej z dnia 28 kwietnia 2003 r. Dz. U. z 2003 r. nr 89 poz. 828).

Zabrania się używania kotła do innych celów niż opisane w DTR oraz eksploatacji przy niskim poziomie wody w instalacji poniżej poziomu wyprowadzenia rury sygnalizacyjnej w naczyniu wzbiorczym.

W czasie eksploatacji zabrania się wkładania rąk w niebezpieczne i zabronione miejsca przede wszystkim podajnik, zasobnik, palnik, popielnik itp.

Zakazuje się eksploatacji kotła przy otwartych drzwiczkach: paleniskowych, popielnicowych, wyczystnych. W sytuacjach koniecznych przy otwieraniu drzwiczek nie stawać na wprost otworu lecz z boku i zachowaniu szczególnych środków ostrożności.

Nie należy zbliżać się z otwartym ogniem do uchylonych drzwiczek paleniskowych w czasie postoju wentylatora lub tuż po jego włączeniu się, gdyż nie spalony gaz może grozić wybuchem.

Utrzymywać porządek w kotłowni, gdzie nie powinny znajdować się żadne przedmioty nie związane z obsługą kotłów.

Przy obsłudze kotła w zakresie czyszczenia i konserwacji używać oświetlenia o napięciu nie większym niż 24V.

Dbać o dobry stan techniczny kotła i związanej z nim instalacji CO, a w szczególności o szczelność drzwiczek paleniskowych, popielnicowych i pokryw wyczystek.

Wszelkie usterki kotła niezwłocznie usuwać. Po przeprowadzonych naprawach elektrycznych sprawdzić skuteczność zerowania gniazd i urządzeń elektrycznych zamontowanych na kotle.

W okresie zimowym nie stosować przerw w ogrzewaniu, które mogłyby spowodować zamarznięcie wody w instalacji lub jej części, co jest szczególnie groźne, gdyż rozpalanie w kotle przy niedrożnej instalacji CO, może prowadzić do bardzo poważnych zniszczeń.

Sprawdzić zawartość paliwa i usunąć niepożądane przedmioty takie jak: kamienie, kawałki drewna, sznurki itp.

Napełnianie instalacji i jej rozruch w okresie zimowym musi być prowadzone ostrożnie. Napełnianie instalacji w tym okresie musi być dokonywane wodą gorącą, tak aby nie doprowadzić do zamarznięcia wody w instalacji w czasie napełniania.

Przy jakimkolwiek podejrzeniu możliwości zamarznięcia wody w instalacji CO, a w szczególności układzie bezpieczeństwa kotła, należy sprawdzić drożność układu. W przypadku braku drożności, rozpalanie kotła jest zabronione.

Niedopuszczalne jest rozpalanie w kotle przy użyciu takich środków jak benzyna, nafta i inne środki łatwopalne i wybuchowe. W uzasadnionych przypadkach zagrożenia pożarem obiektu wezwać straż pożarną (np. zapłon magazynu paliwa lub sady w kominie).

Zakazuje się dokonywania samowolnie jakichkolwiek przeróbek i napraw instalacji elektrycznej. Obsługę instalacji elektrycznej może wykonać uprawniony elektryk.

Zabrania się zalewania paleniska palnika wodą.

Zabrania się wykorzystywania zbiornika paliwa do innych celów niż magazynowanie właściwego paliwa i umieszczania w nim odpadów i niepożądanych przedmiotów.

Problemy i ich rozwiązywanie

Rodzaj usterki	Możliwa przyczyna awarii	Sugerowana naprawa
Problemy z uzyskaniem zadanej temperatury	Nieprawidłowe ustawienia parametrów automatyki	Odpowiednio ustawić proces spalania posiłkując się instrukcjami obsługi
	Zła jakość pelletu	Odpowiednio wyregulować proces spalania
	Zanieczyszczony kocioł	Wyczyścić kocioł
	Nieodpowiedni dobór urządzenia do wielkości ogrzewanego budynku	Dobór odpowiednich parametrów, ewentualny kontakt z serwisem
Dymienie z drzwiczek	Niedrożny komin lub kanał doprowadzający świeże powietrze do kotłowni	Sprawdzić komin oraz kanał napowietrzający
	Wyeksploatowane uszczelki drzwi	Wymienić sznur uszczelniający
	Zbyt słaby ciąg kominowy	Zmodernizować komin
	Zanieczyszczony kocioł	Wyczyścić kocioł
Zbyt duże zużycie paliwa	Nieprawidłowo ustawione parametry spalania	Wyregulować parametry spalania
	Złej jakości paliwo	Zmienić paliwo
	Nieodpowiedni dobór kotła do wielkości ogrzewanego budynku	Dobór odpowiednich parametrów automatyki, ewentualny kontakt z serwisem
Złe spalanie paliwa (szlakowanie, niedopalenie)	Nieodpowiedni dobór ilości powietrza do ilości paliwa	Wyregulować parametry automatyki
	Niskiej jakości paliwo	Zmienić paliwo
Znaczny wzrost temperatury powyżej nastawy	Nieprawidłowe ustawienia automatyki	Wyregulować nastawy automatyki
	Zbyt duży ciąg kominowy	Zamontować regulator ciągu kominowego
Ciągła praca urządzeń podłączonych do automatyki pomimo wyłączonej kontrolki na pulpicie	Nieodpowiednie podłączenie urządzeń do automatyki	Sprawdzić podłączenie urządzeń
	Prawdopodobne uszkodzenie sterownika	Skontaktować się z serwisem technicznym
Regulator nie włącza się	Uszkodzony bezpiecznik, uszkodzony warystor	Sprawdzić bezpieczniki
	Niepodłączony lub słabo wciśnięty kabel łączący pulpit sterownika z modulem wykonawczym	Sprawdzić połączenie pulpitu sterownika z modulem
Nie pracuje podajnik 1	STB rozłączyło układ	Zresetować STB
	Zapchana rura podajnika	Wyczyścić rurę podajnika
Pojawienie się wody na ściankach kotła	Zbyt nisko ustawiona temperatura pracy kotła	Podnieść temperaturę pracy kotła (do 65 °C)
	Nieszczelność wymiennika	Skontaktować się z serwisem technicznym
Pojawienie się komunikatu "Nieudana próba rozpalenia"	Zalegająca szlaka na palniku	Wyczyścić palnik
	Brak paliwa	Uzupełnić paliwo w zbiorniku
	Brak reakcji urządzeń: wentylator, grzałka, podajnik	Sprawdzić działanie urządzeń w trybie sterowania ręcznego

Notatki

Notatki

KARTA NAPRAW SERWISOWYCH

Numer naprawy	Data Naprawy	Nazwa usterki	Uwagi	Pieczęć serwisu

Karta gwarancyjna, Uruchomienia, sprzedaż, przeglądy serwisowe

Nr fabryczny kotła:	Typ kotła:
Data przekazania do sprzedaży:	Pieczętka producenta:
Data sprzedaży:	Pieczętka punktu sprzedaży:
Data montażu:	Pieczętka firmy instalacyjnej:
Data przeglądu serwisu:	Pieczętka autoryzowanego serwisu: Uwagi autoryzowanego serwisu:
Data przeglądu:	Pieczętka autoryzowanego serwisu: Uwagi autoryzowanego serwisu:
Data przeglądu:	Pieczętka autoryzowanego serwisu: Uwagi autoryzowanego serwisu: